

2470PJP125P30

EAN 4031582010497

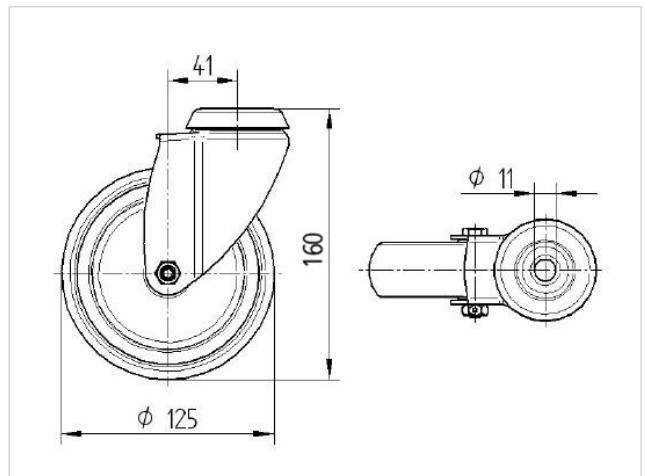
Rueda giratoria, Soporte de acero prensado, zoncado, cabeza giratoria formada por un cojinete de bolas a precisión, eje de rueda atornillado. Núcleo de rueda de polipropileno, bandaje de TENTEprene (goma termoplástica), gris, no deja huella, con placas anti-hilos, cojinete de bolas de precisión, con antihilos, agujero pasante

Las ruedas se pueden montar con tornillos estándar; se pueden utilizar tornillos de distintas longitudes. .

Datos técnicos

Diámetro de la rueda	125 mm
Ancho de la rueda	32 mm
Agujero pasante	11 mm
Desplazamiento	41 mm
Diám.d. radio giratorio	207 mm
Altura total	160 mm
Temperatura	- 20 / + 60 °C
Norma	EN 12530
Peso de la rueda	0.701 kg
Capacidad de carga	100 kg
Cap. de carga estática	200 kg
Radio giratorio	103.5 mm
Dureza del bandaje	A 87 Shore

Resistencia a la rodadura	+	+	+	+	+
Ruido de movimiento	+	+	+	+	+
Desgaste	+	+	+	+	+
Protección contra el óxido	+	+	+	+	+



Datos técnicos



2470PJP125P30

EAN 4031582010497

