

# Datos técnicos



## 2478PJO100P50

EAN 4031582030303

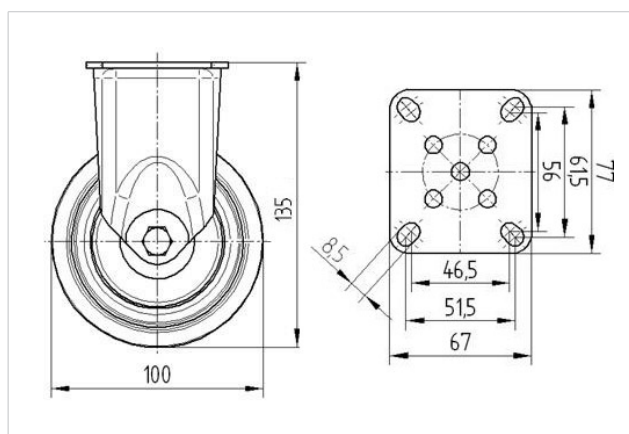
Rueda fija, Horquilla de chapa de acero, zincado cromado, eje de rueda atornillado, Núcleo de rueda de polipropileno, bandaje de TENTEprene (goma termoplástica), gris, no deja huella, buje liso, pletina de fijación

Pletina de fijación perpendicular al sentido de la marcha.



### Datos técnicos

Diámetro de la rueda	100 mm
Ancho de la rueda	32 mm
Medida de pletina	77 x 67 mm
Distancia de agujeros	61,5/56x51,5/46,5 mm
Diámetro de agujero	8,5 mm
Altura total	135 mm
Temperatura	- 20 / + 60 °C
Norma	EN 12530
Peso de la rueda	0.479 kg
Capacidad de carga	80 kg
Cap. de carga estática	160 kg
Dureza del bandaje	A 87 Shore



Resistencia a la rodadura	+	+	+	+	+
Ruido de movimiento	+	+	+	+	+
Desgaste	+	+	+	+	+
Protección contra el óxido	+	+	+	+	+

# Datos técnicos



## 2478PJO100P50

EAN 4031582030303

