

# Datos técnicos



## 2477PJP075P30

EAN 4031582050424

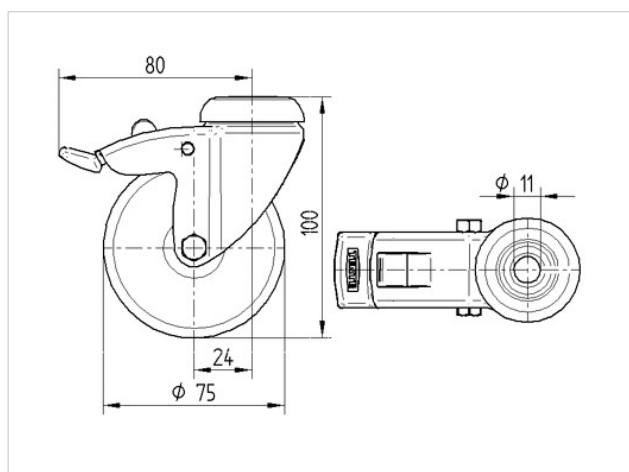
Rueda giratoria con freno total, trasero, Soporte de acero prensado, zoncado, cabeza giratoria formada por un cojinete de bolas a precisión. Núcleo de rueda de polipropileno, bandaje de TENTEprene (goma termoplástica), gris, no deja huella, con placas anti-hilos, cojinete de bolas de precisión, con antihilos, agujero pasante

Las ruedas se pueden montar con tornillos estándar; se pueden utilizar tornillos de distintas longitudes. .



### Datos técnicos

Diámetro de la rueda	75 mm
Ancho de la rueda	25 mm
Agujero pasante	11 mm
Desplazamiento	24 mm
Diám.d. radio giratorio	160 mm
Altura total	100 mm
Temperatura	- 20 / + 60 °C
Norma	EN 12530
Peso de la rueda	0.31 kg
Capacidad de carga	75 kg
Cap. de carga estática	150 kg
Dureza del bandaje	A 87 Shore



Resistencia a la rodadura	+	+	+	+	+
Ruido de movimiento	+	+	+	+	+
Desgaste	+	+	+	+	+
Protección contra el óxido	+	+	+	+	+

# Datos técnicos



**2477PJP075P30**

EAN 4031582050424

