

# Datos técnicos



## 2477PJO125P30

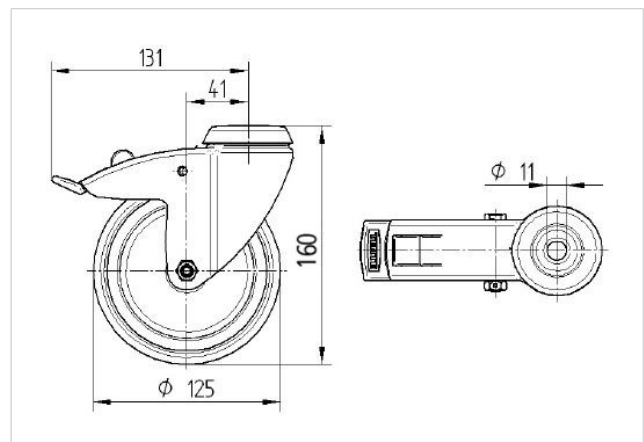
EAN 4031582050400

Rueda giratoria con freno total, trasero, Soporte de acero prensado, zoncado, cabeza giratoria formada por un cojinete de bolas a precisión, eje de rueda atornillado. Núcleo de rueda de polipropileno, bandaje de TENTEprene (goma termoplástica), gris, no deja huella, buje liso, agujero pasante. Las ruedas se pueden montar con tornillos estándar; se pueden utilizar tornillos de distintas longitudes. .



### Datos técnicos

Diámetro de la rueda	125 mm
Ancho de la rueda	32 mm
Agujero pasante	11 mm
Desplazamiento	41 mm
Diám.d. radio giratorio	262 mm
Altura total	160 mm
Temperatura	- 20 / + 60 °C
Norma	EN 12530
Peso de la rueda	0.806 kg
Capacidad de carga	100 kg
Cap. de carga estática	200 kg
Dureza del bandaje	A 87 Shore



Resistencia a la rodadura	+	+	+	+	+
Ruido de movimiento	+	+	+	+	+
Desgaste	+	+	+	+	+
Protección contra el óxido	+	+	+	+	+

# Datos técnicos



**2477PJO125P30**

EAN 4031582050400

